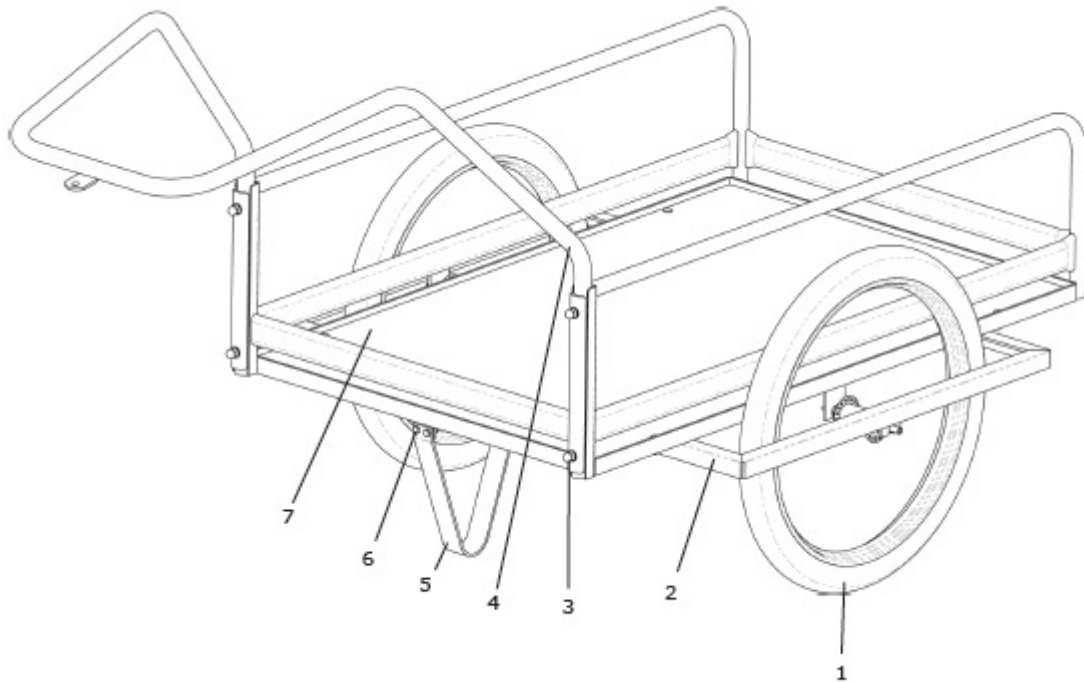


# Cykelkärra monteringsanvisning



1. Vänd upp ramen lodrät så att fäste för draghandtag(4) kommer uppåt och undersida av botten(7) emot dig. Tips lägg kartongen på golvet för att skydda kärnan mot repor, luta den emot något för att undvika att den välter under monteringen.

2. Draghandtag(4) monteras i ramen enligt bild varefter 1 st förstärkningsjárn(3) läggs på varje sida med kupningen mot röret. Montera 1 st M8 bricka och 1 st M8 mutter på varje pinnbult i ramen och drag slutligen ihop hårt med hjälp av en 13 mm blocknyckel.

3. Montera stödet(5) på ramens fästen(6) med 4 st skruvar M6x16 och 4 st låsmuttrar M6. Använd 2 st blocknycklar 10mm för att skruva ihop hårt.

4. Montera hjul(1) i ramen, se till att navbrickorna kommer på utsidan av hjulgafflarna och dra slutligen fast hjulet med kupolmuttrarna. Använd en 15mm blocknyckel för att skruva fast hårt.